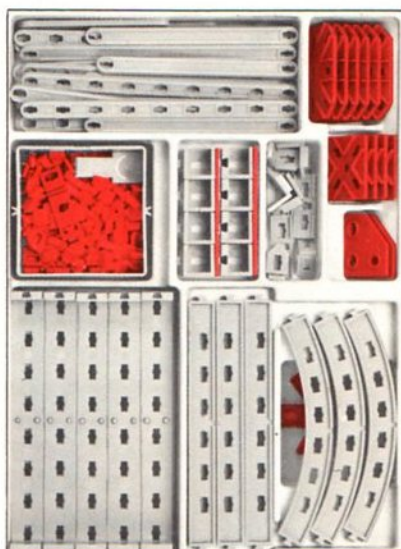
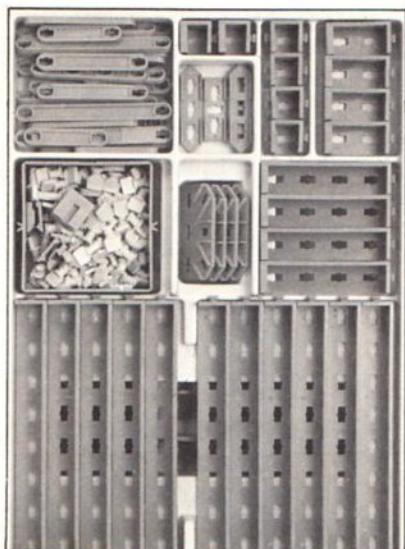


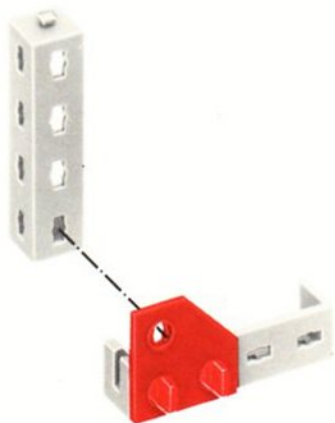
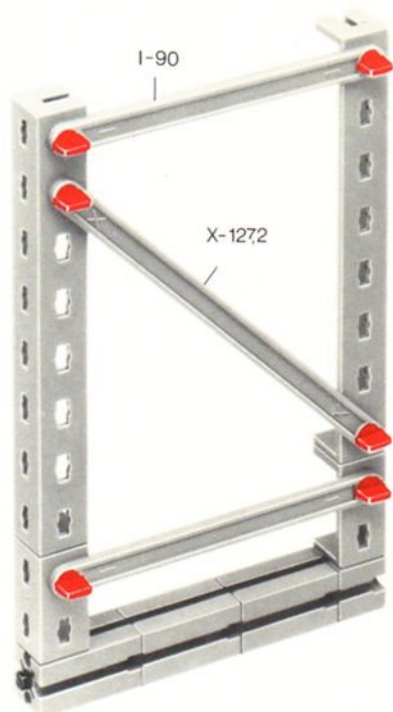
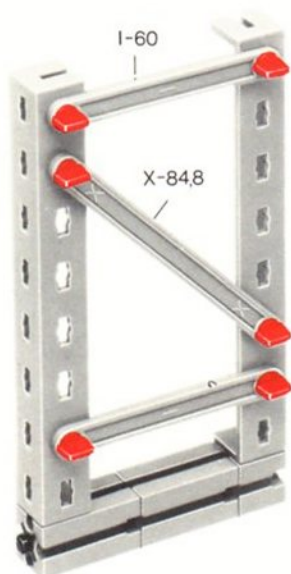
fischer[®]technik[®]

Ergänzung zu den Grundkästen

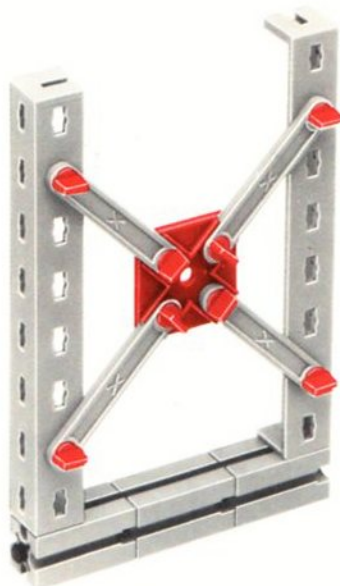
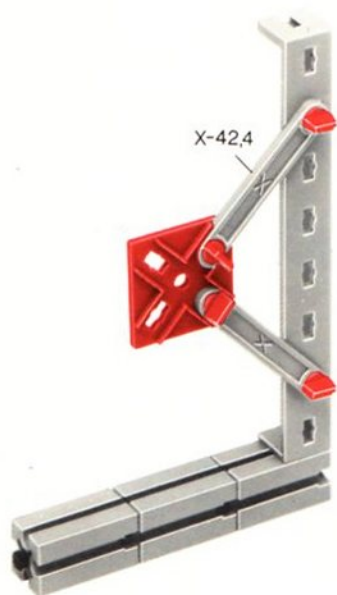
Statik 2



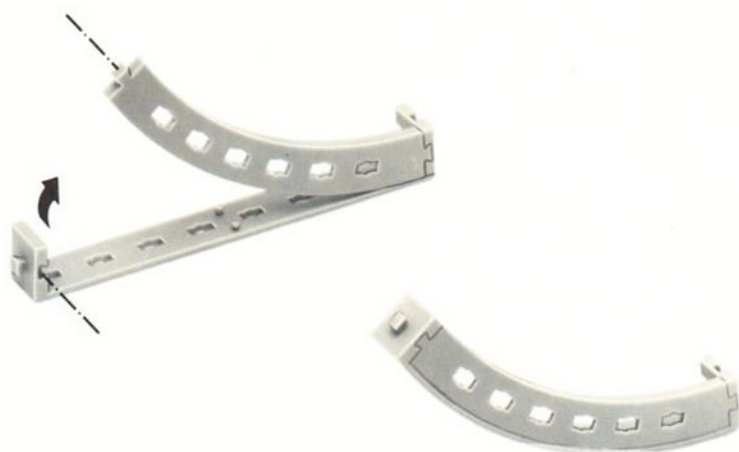
Zusammenbau der Einzelteile
This is how the parts fit together
Assemblage des pièces
Aan elkaar verbinden van de onderdelen



Zusammenbau der Einzelteile
This is how the parts fit together
Assemblage des pièces
Aan elkaar verbinden van de onderdelen



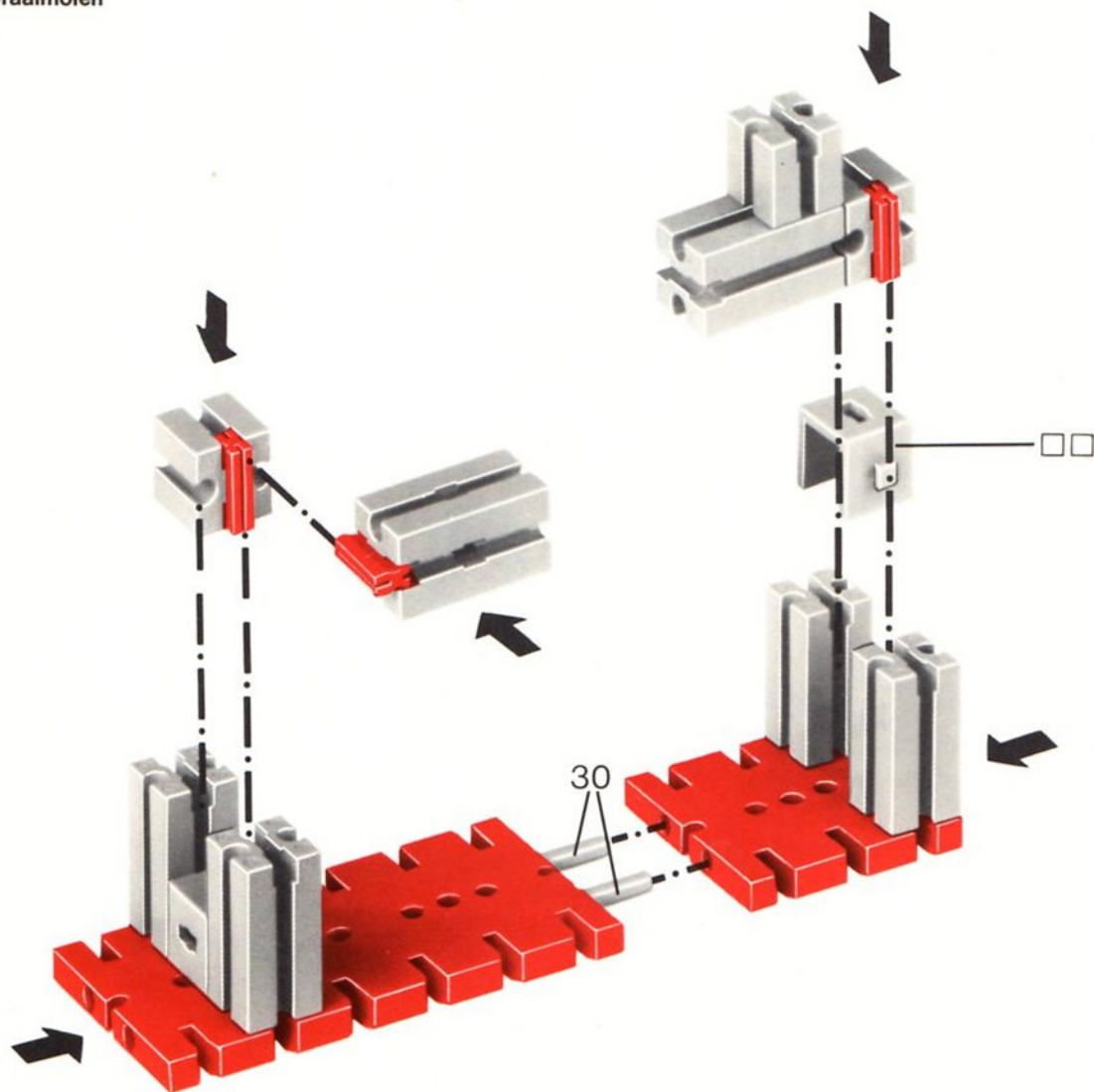
Zusammenbau der Einzelteile
This is how the parts fit together
Assemblage des pièces
Aan elkaar verbinden van de onderdelen

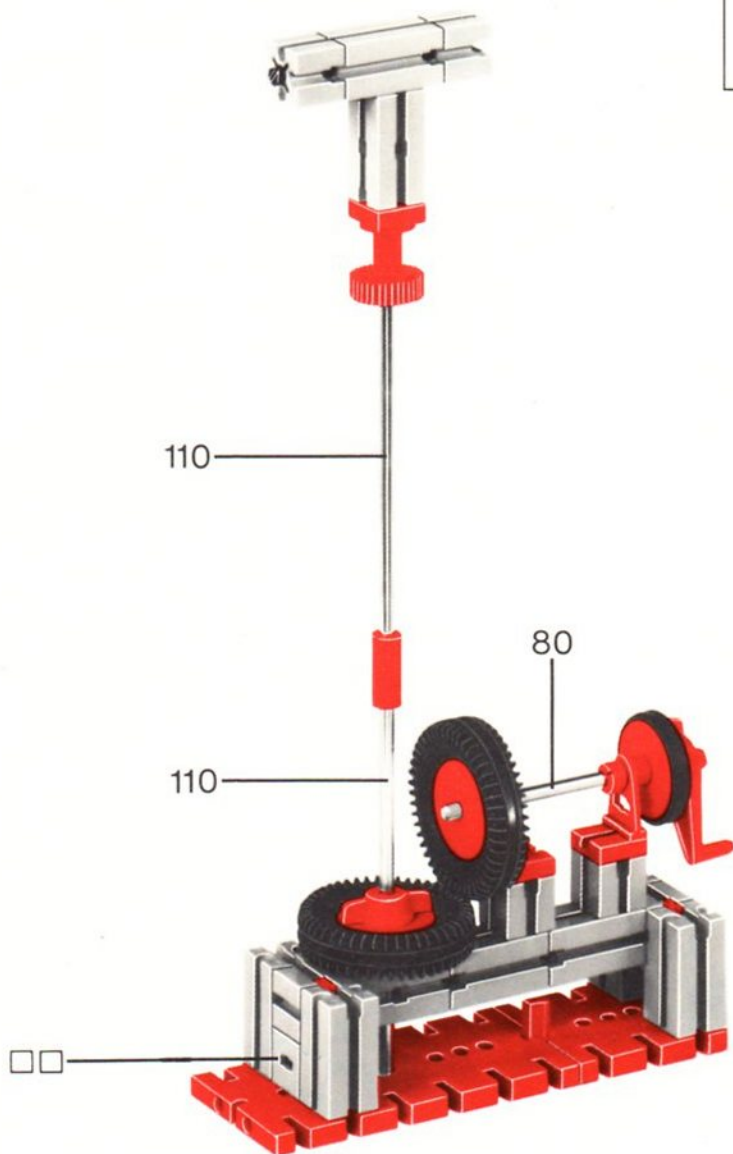
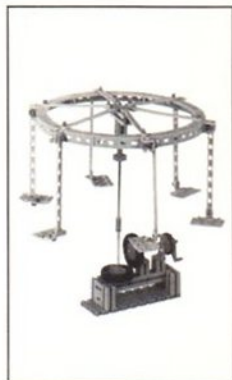


Statik 1 + Statik 2 + 50



Karussel
Merry-go-round
Manège
Draaimolen







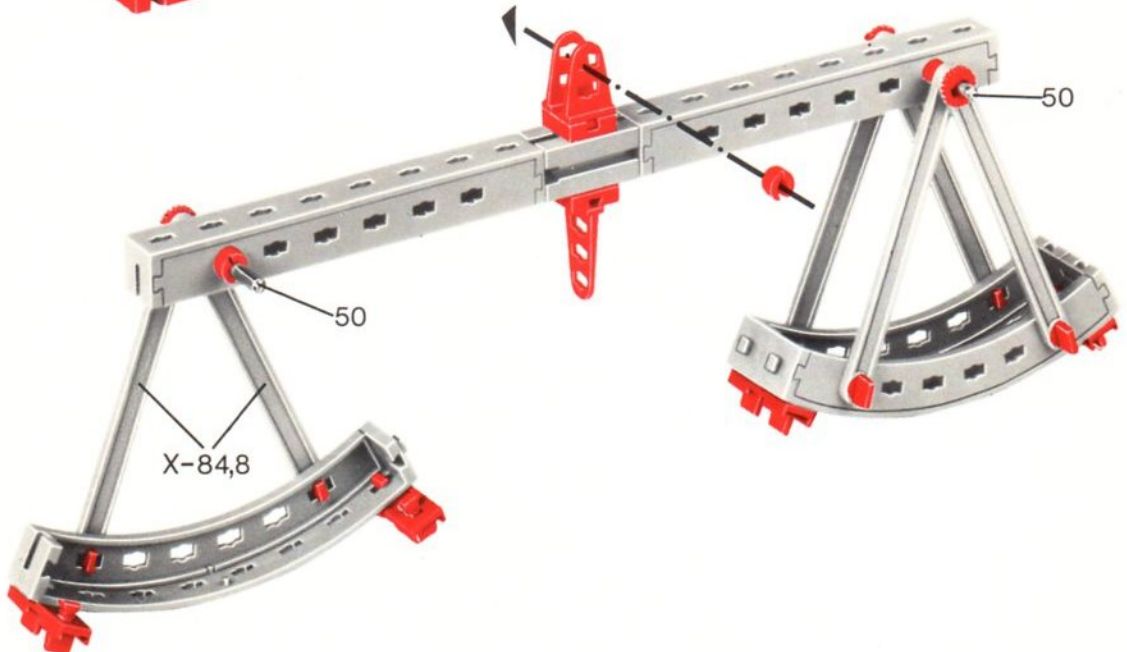
I-90

I-120

Statik 1 + Statik 2 + 50



Balkenwaage
Beam balance
Balance
Weegschaal

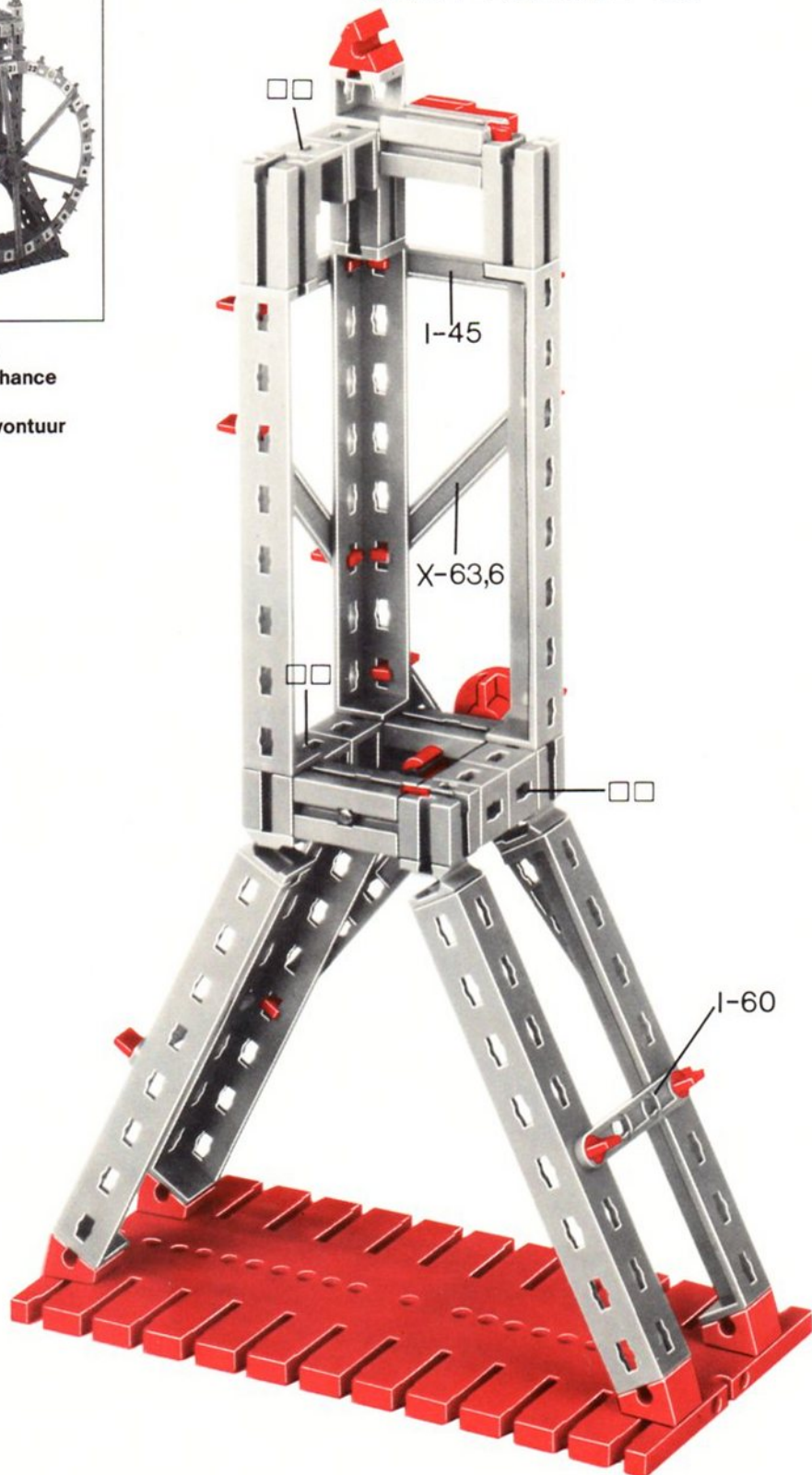


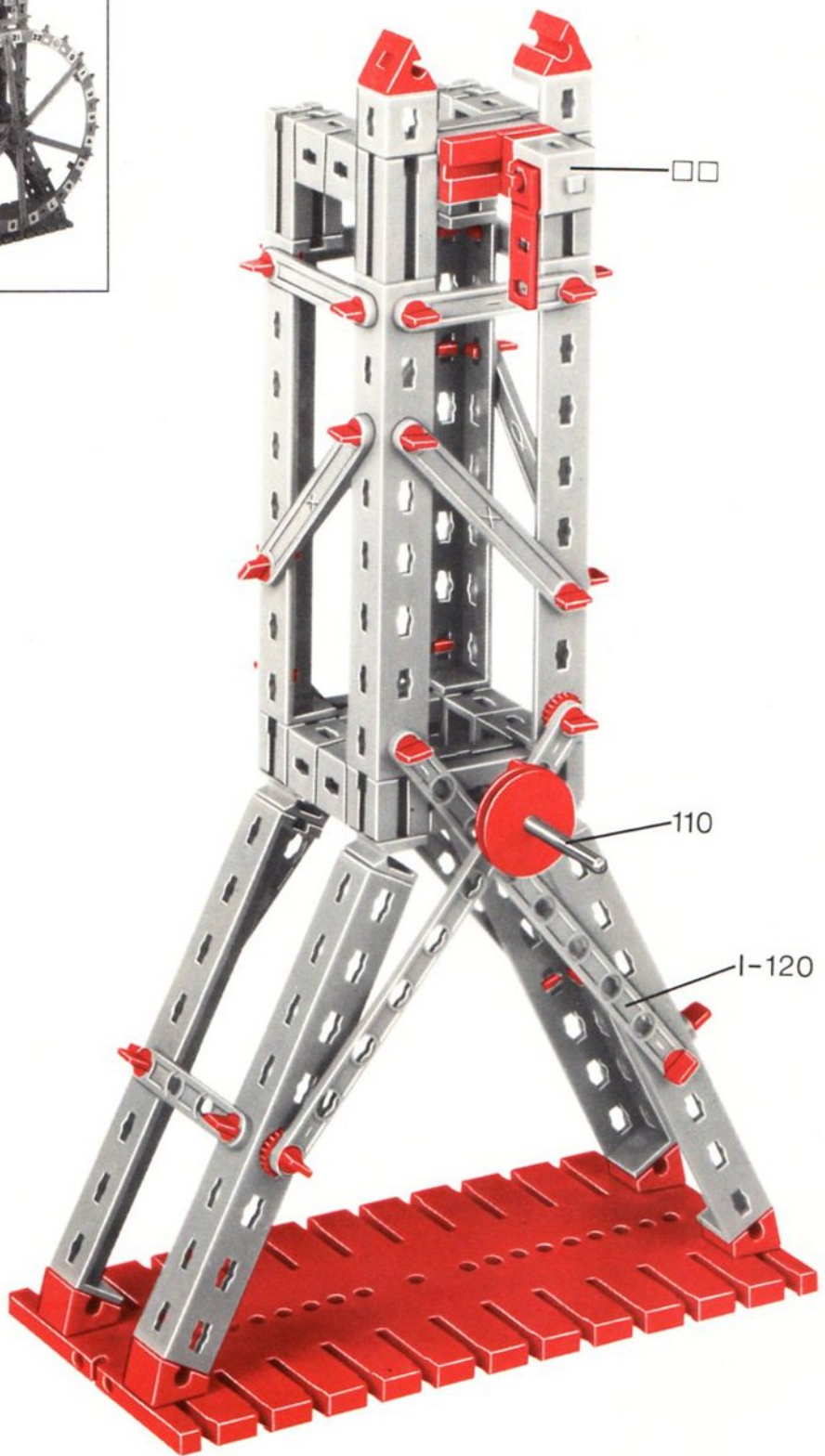


Statik 1 + Statik 2 + 100



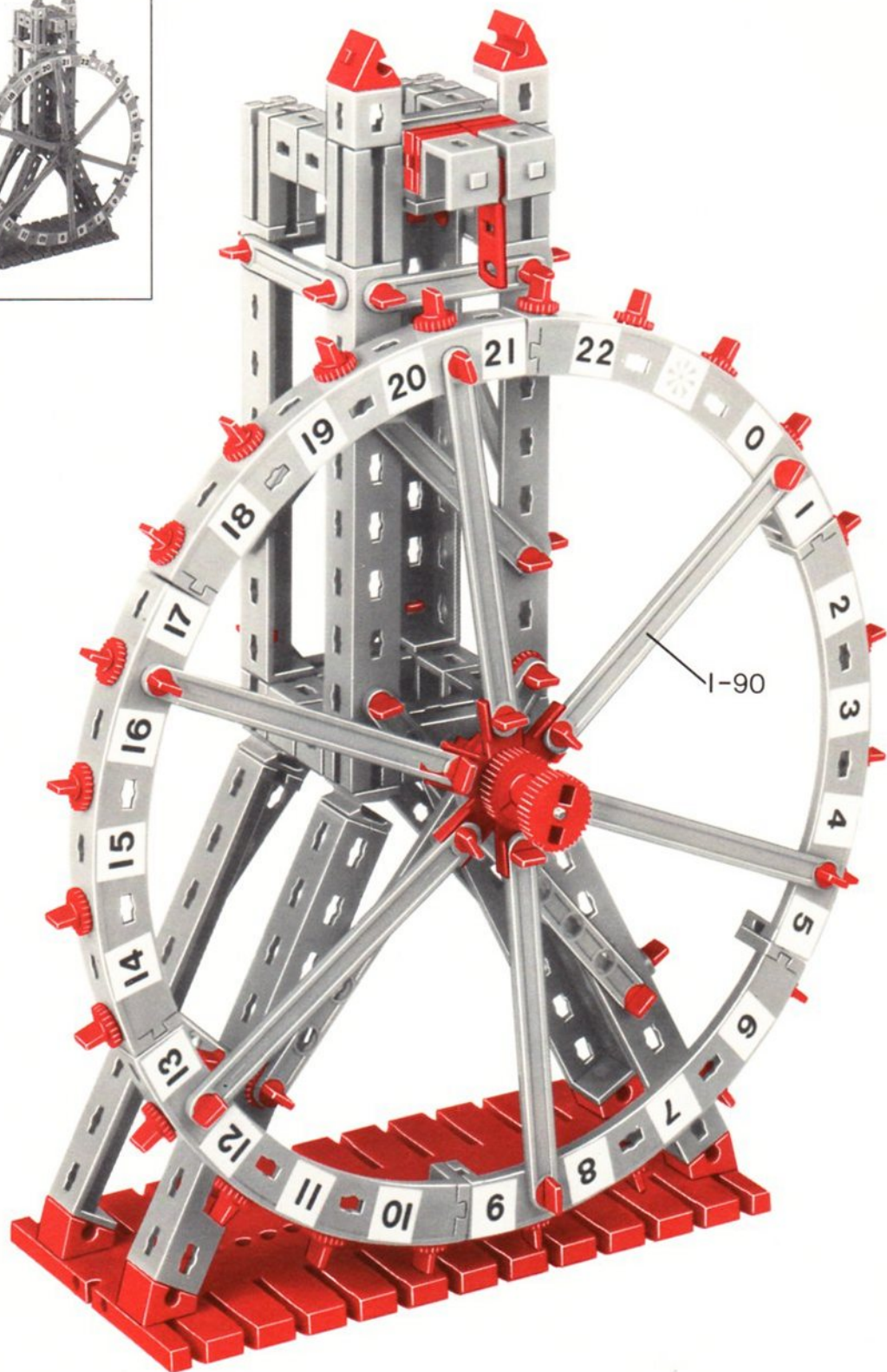
Glücksrad
Wheel of chance
Loterie
Rad van avontuur

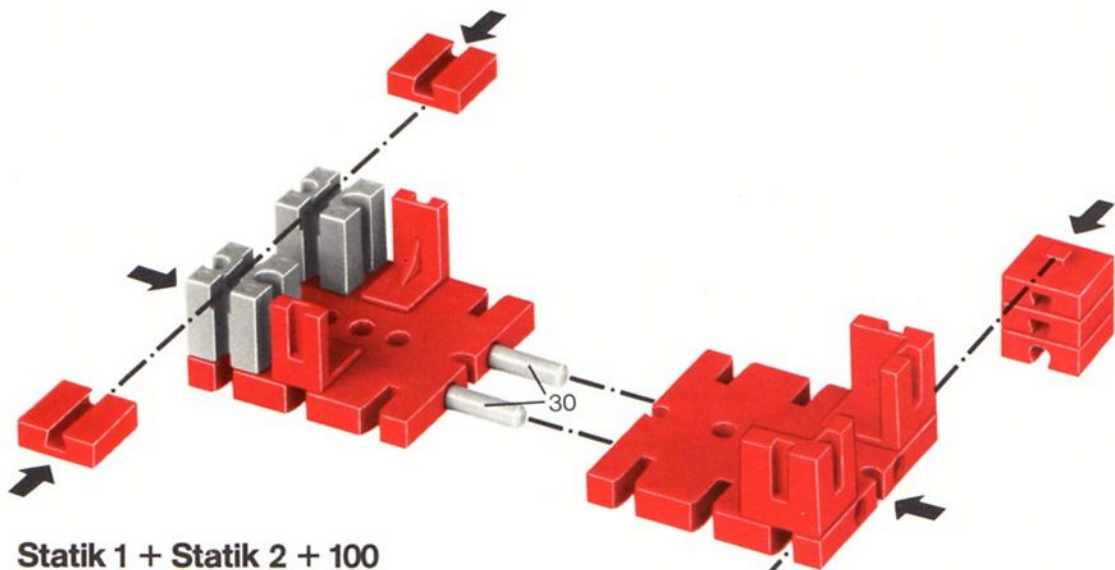




110

1-120



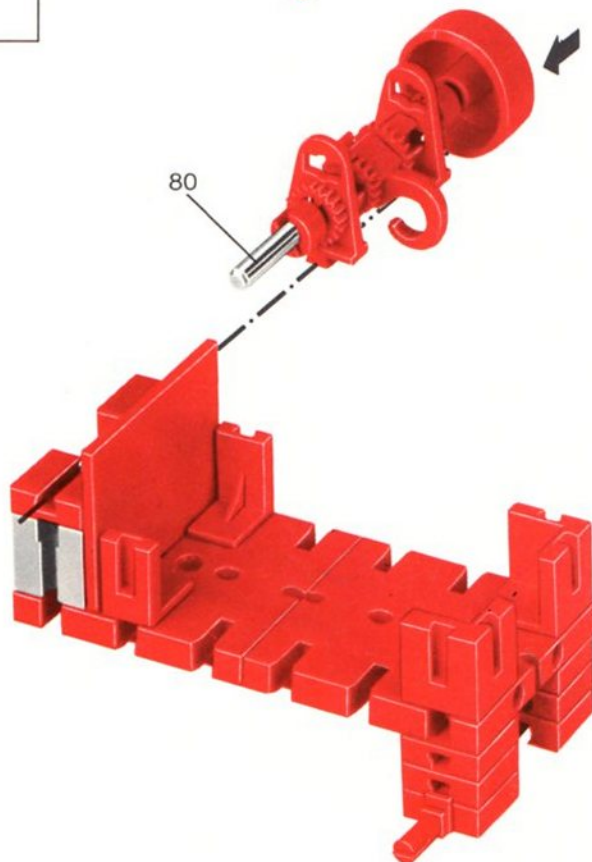


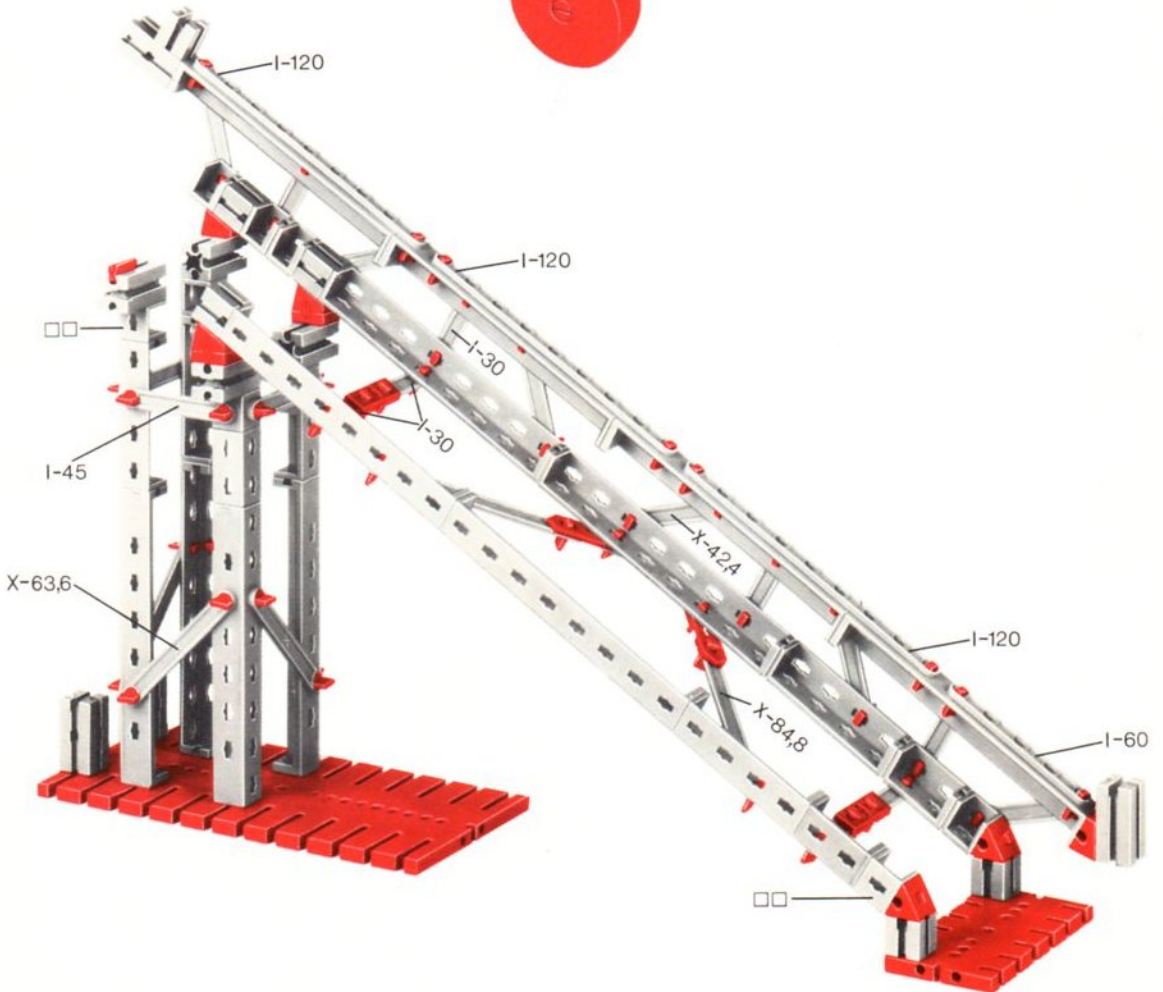
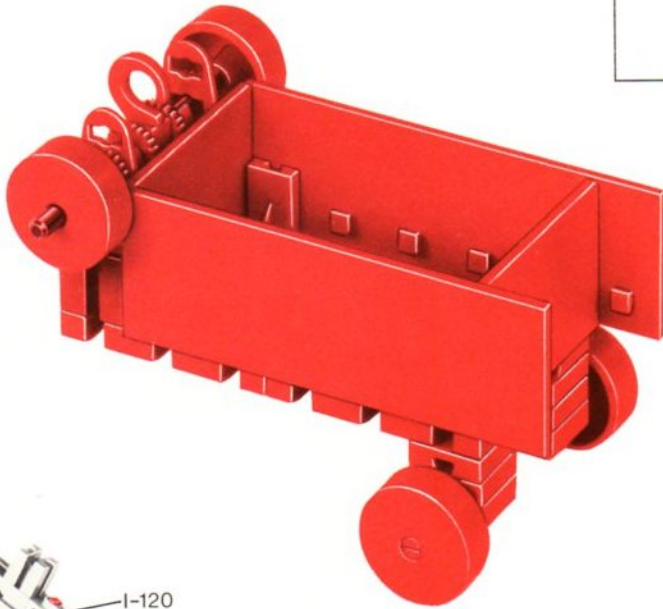
Statik 1 + Statik 2 + 100

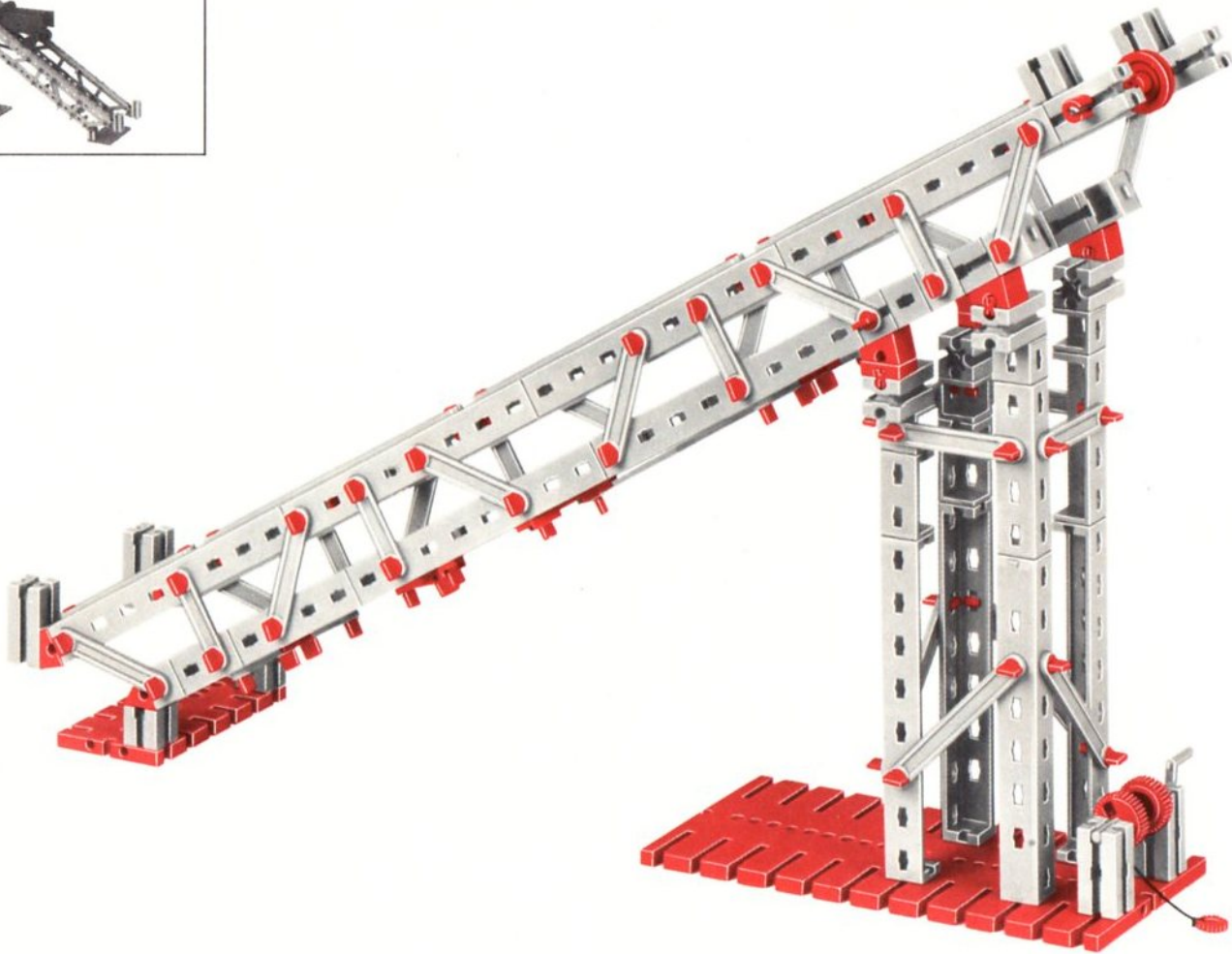


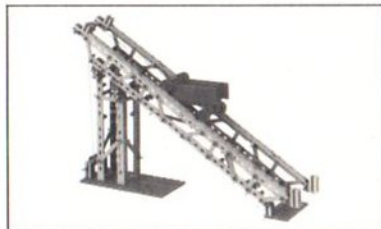
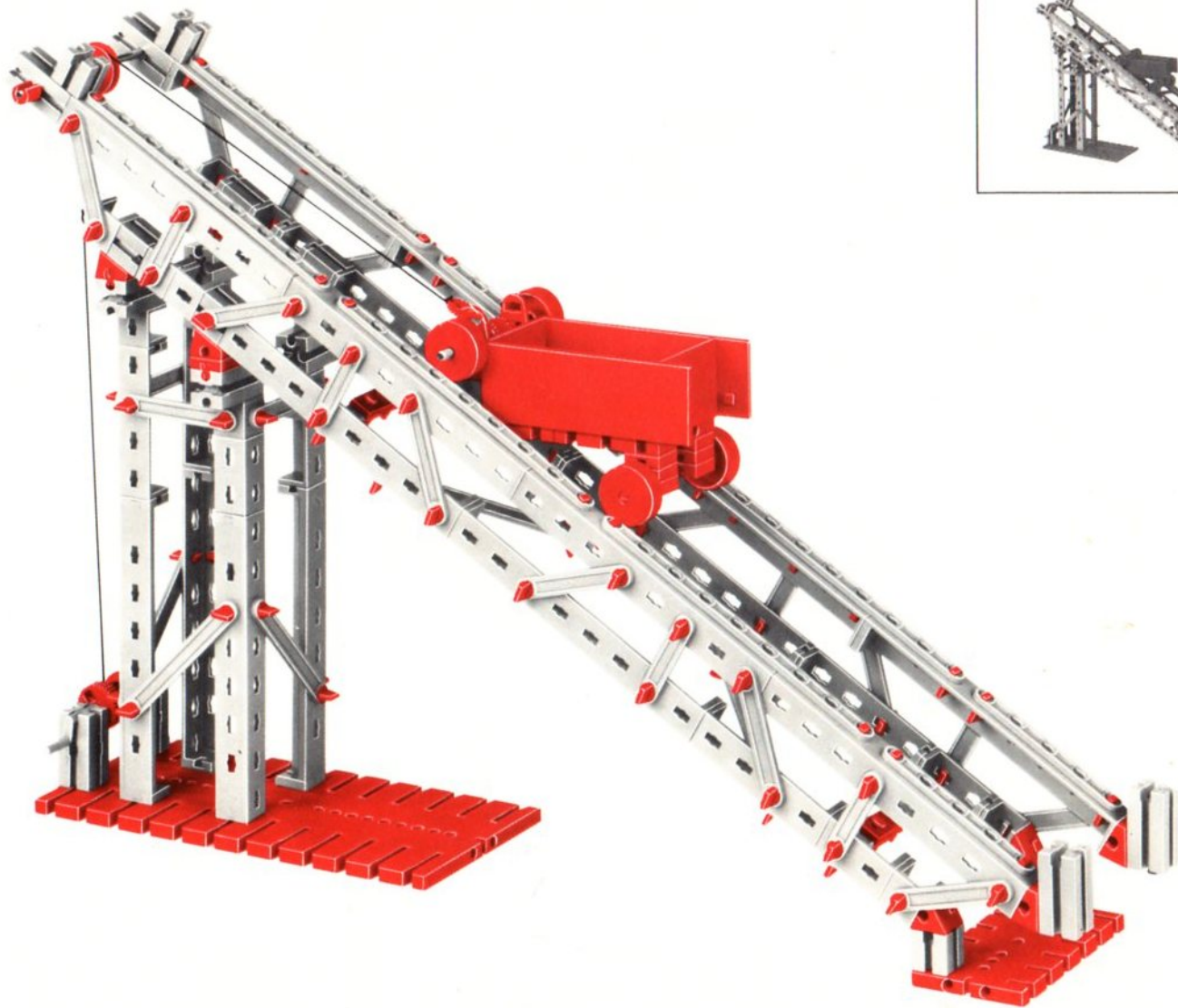
Schrägaufzug
Slanting lift
Plan incliné
Schuine lift

80

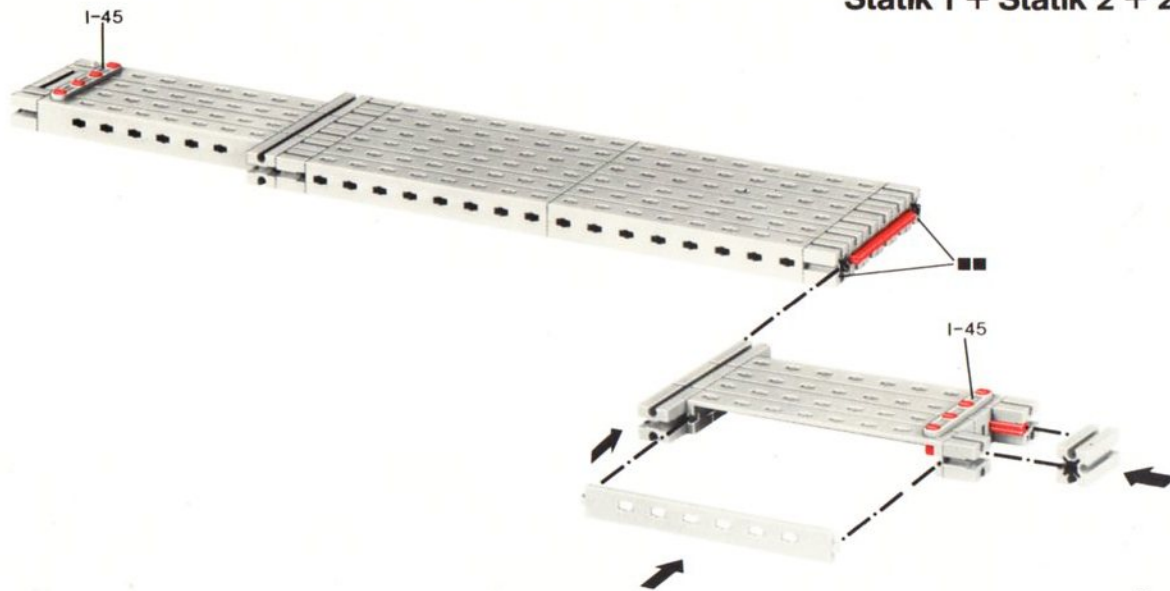




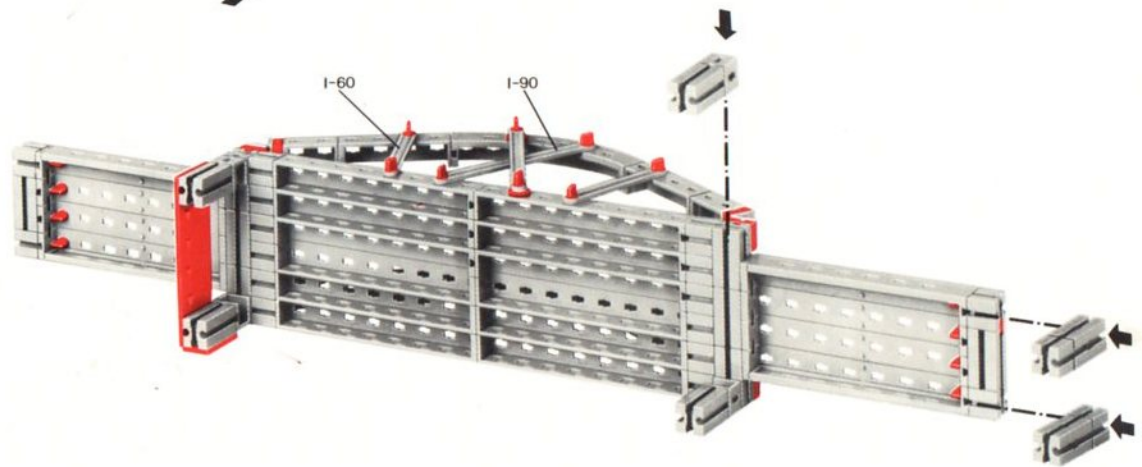




Statik 1 + Statik 2 + 200



Brücke
Suspension bridge
Pont
Brug

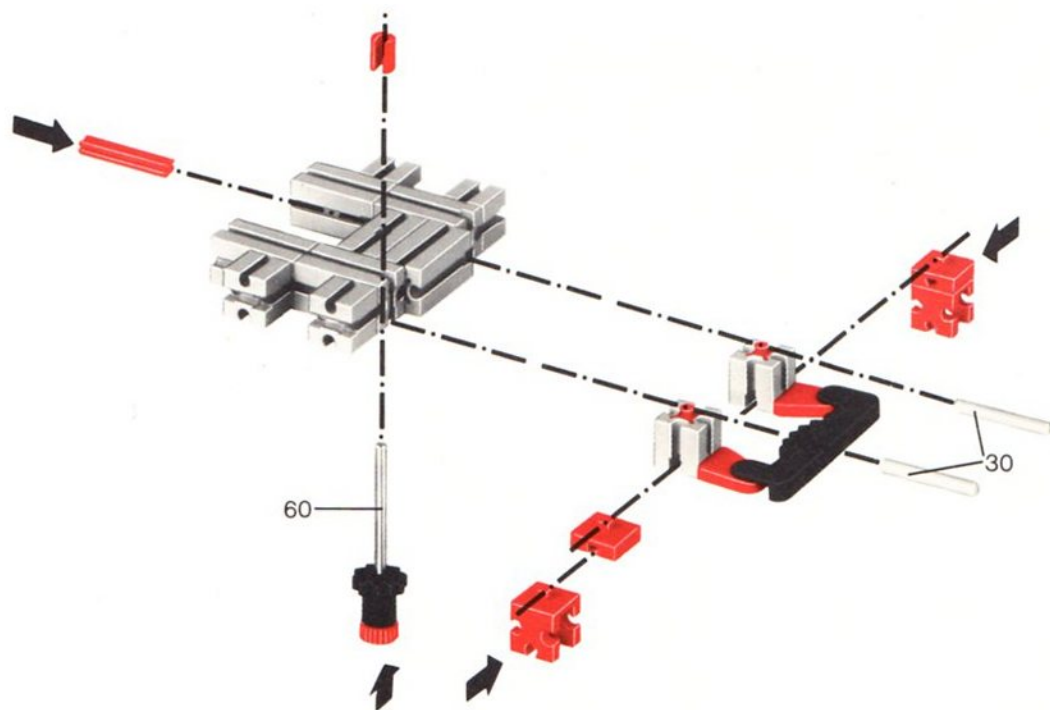


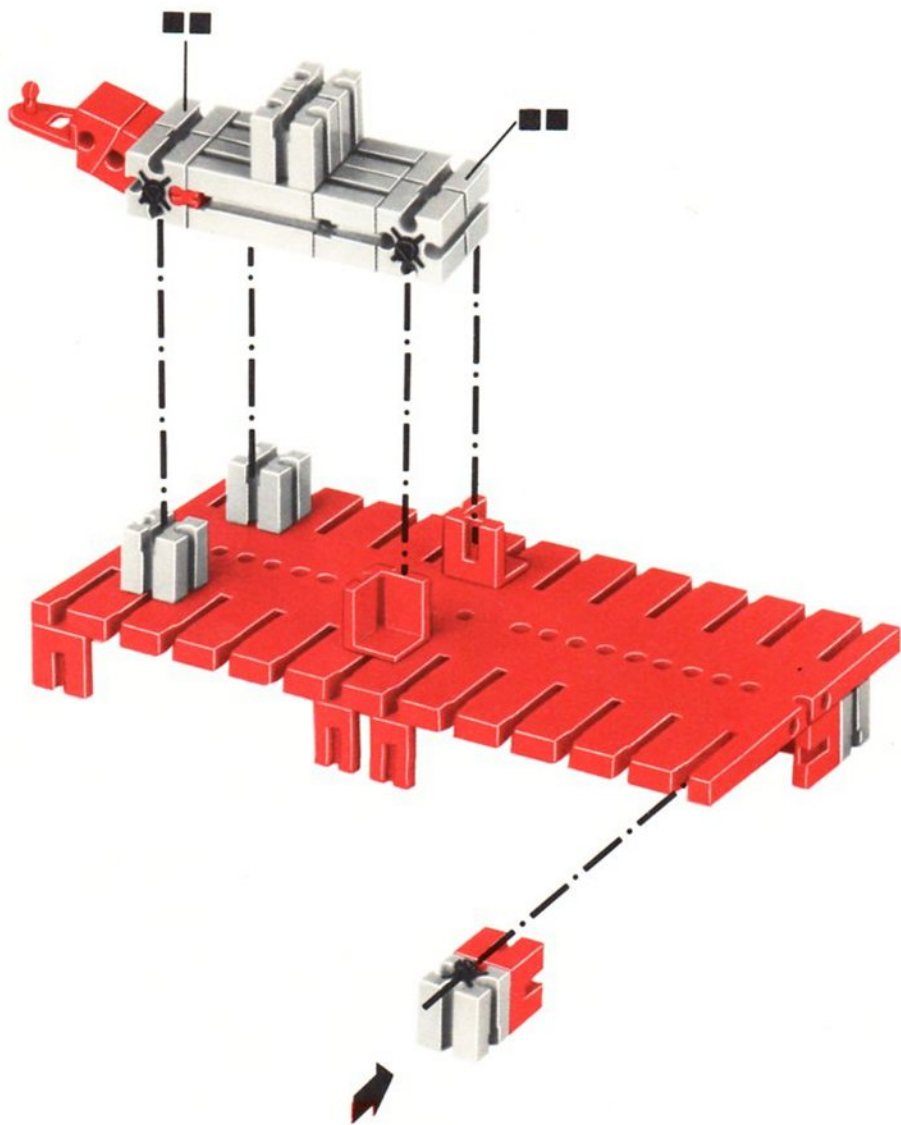


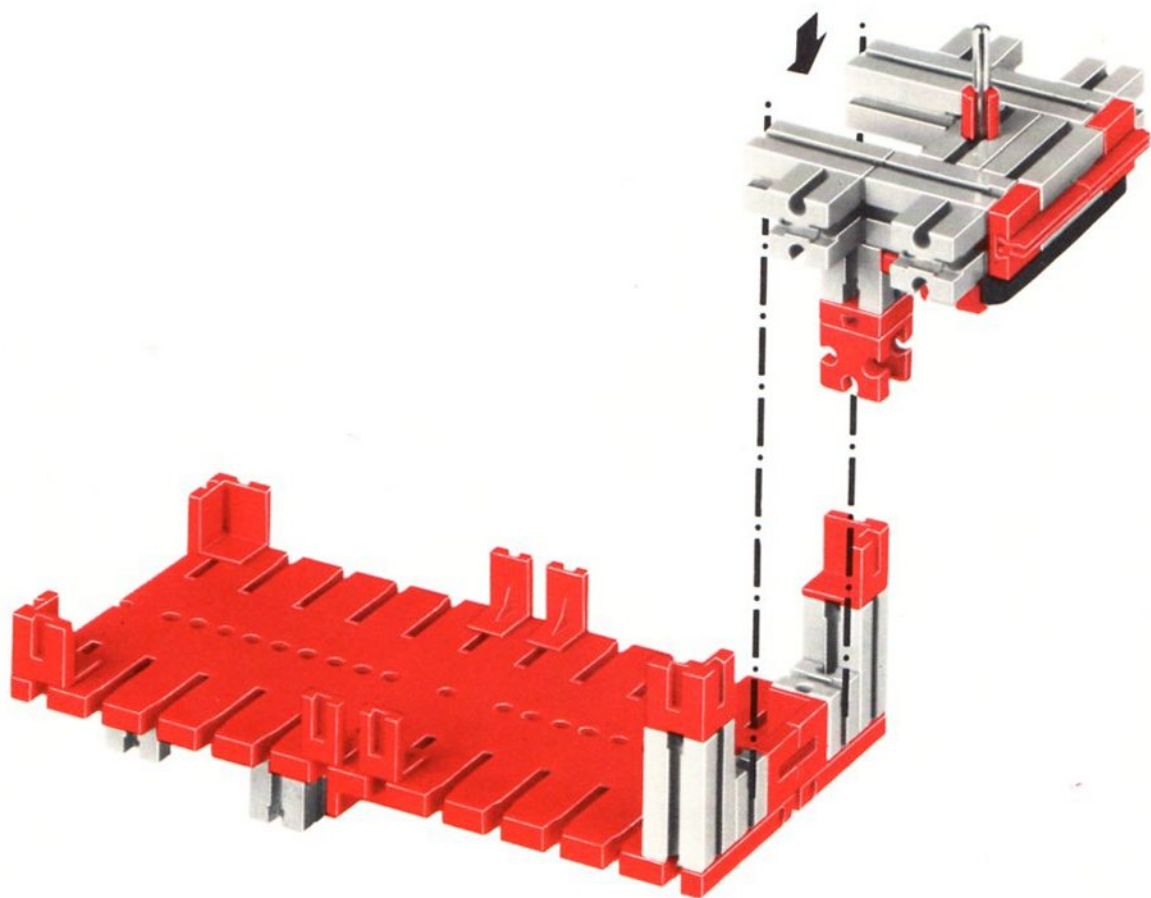
Statik 1 + Statik 2 + 200

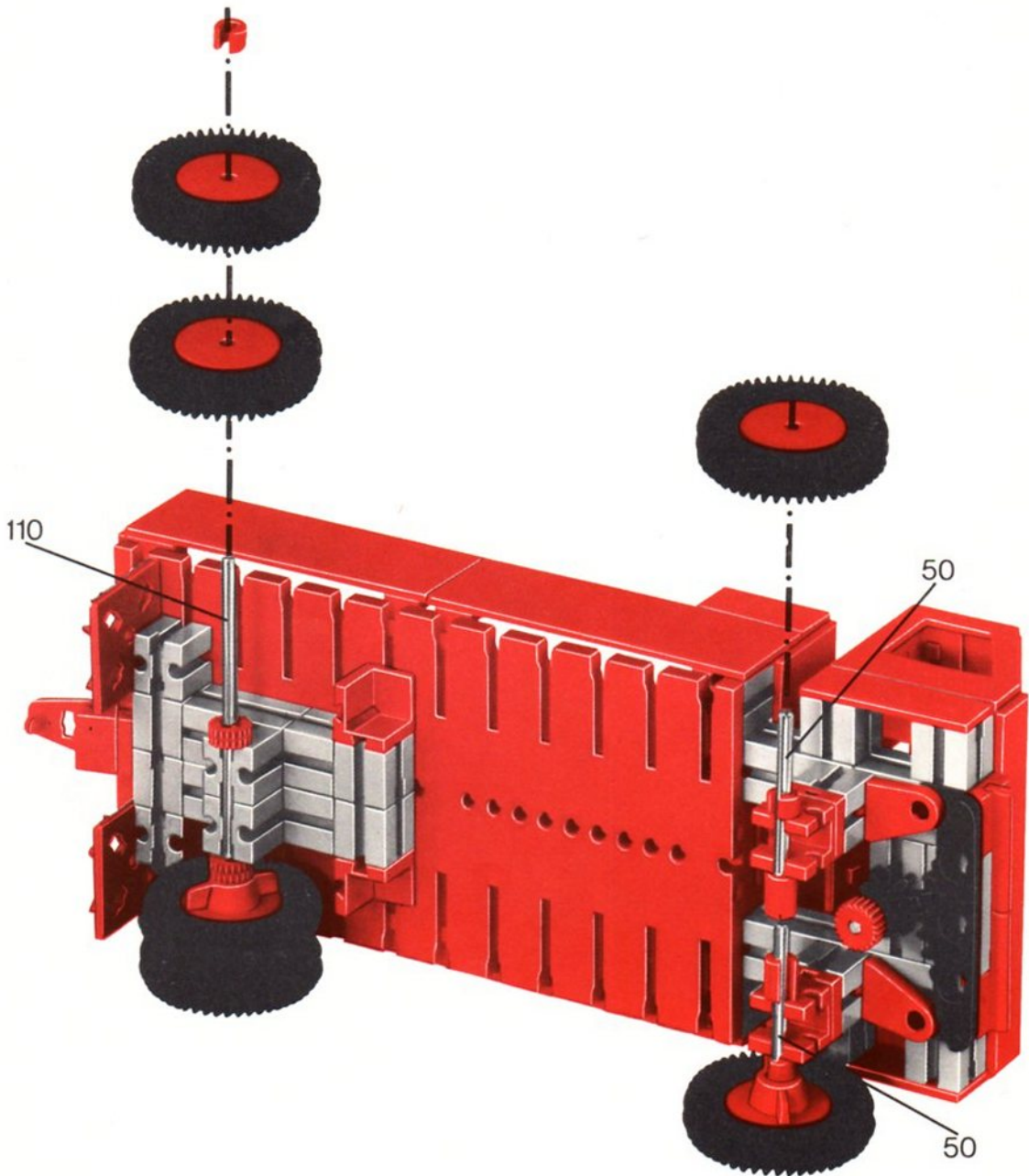


Lastwagen mit Tief-
laderanhänger
Truck with crane
trailer
Camion avec
remorque basse
Vrachtwagen met
diepladeraanhang-
wagen

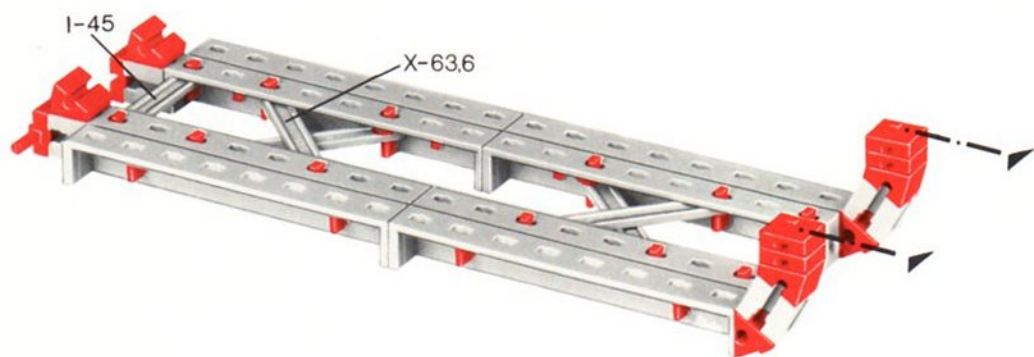
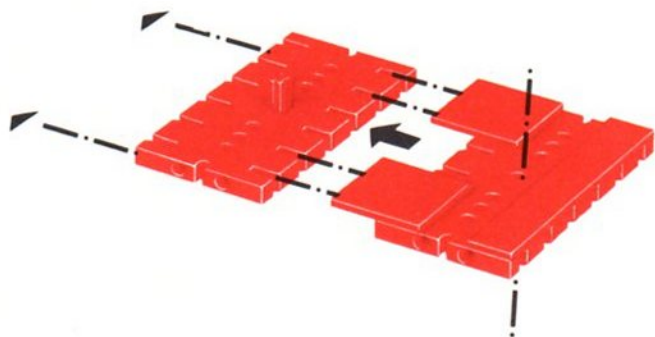


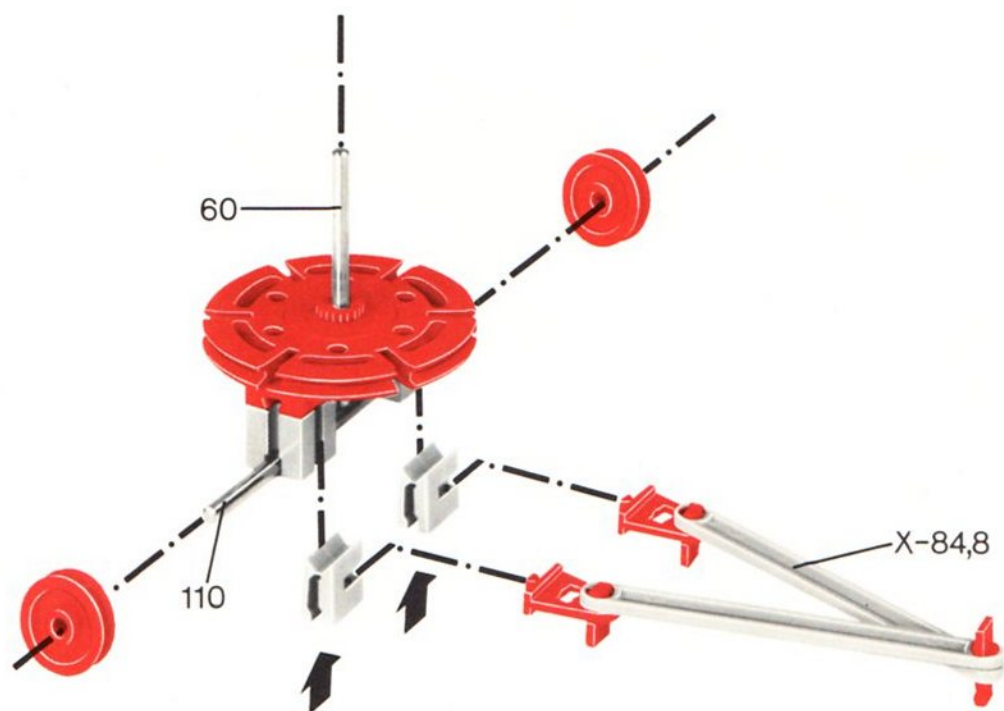


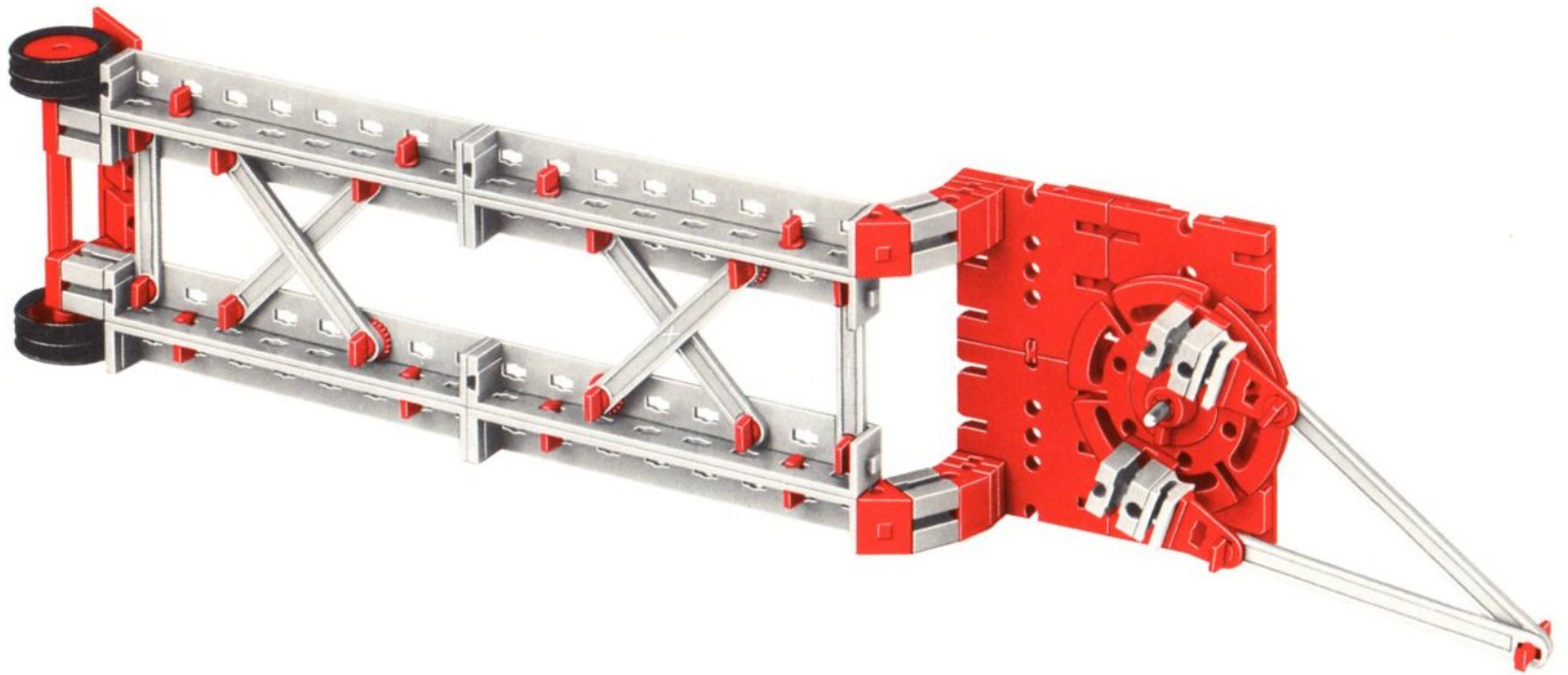


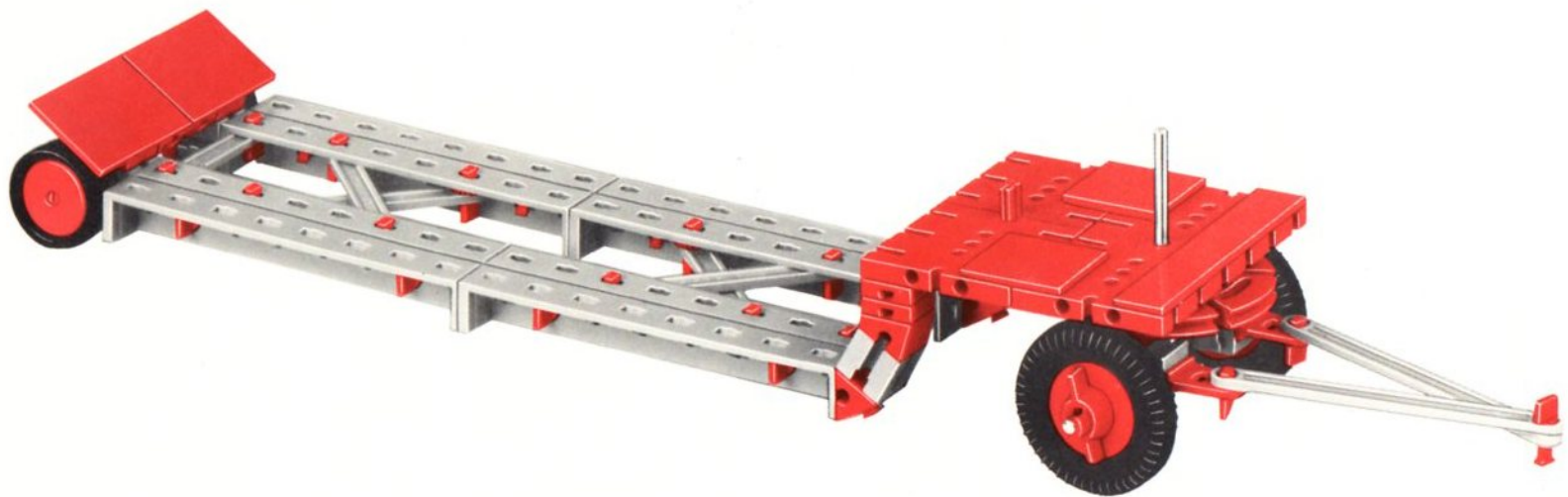


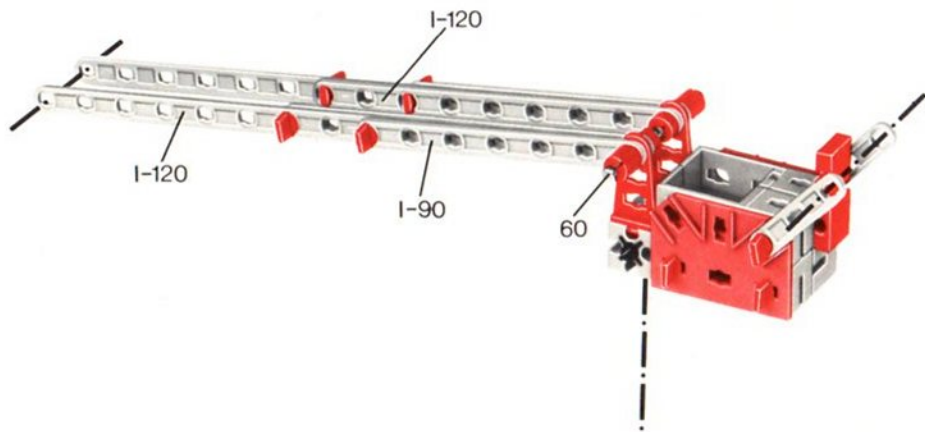
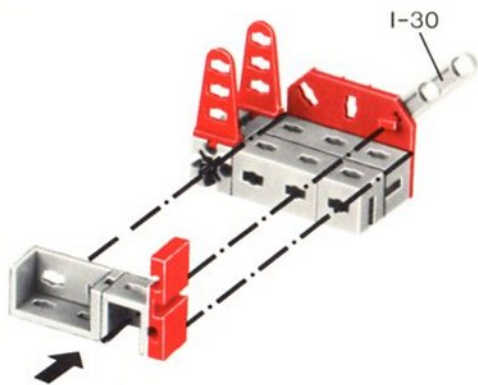


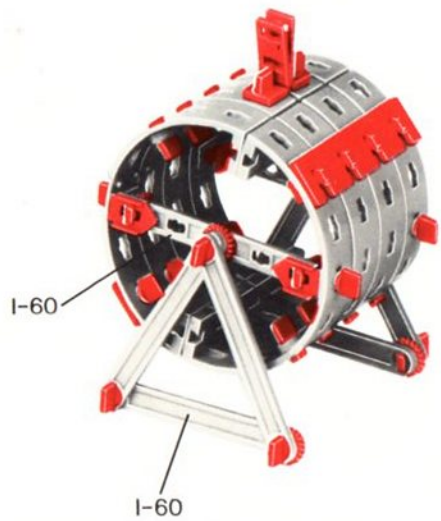










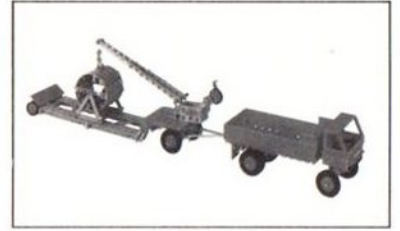




60

30

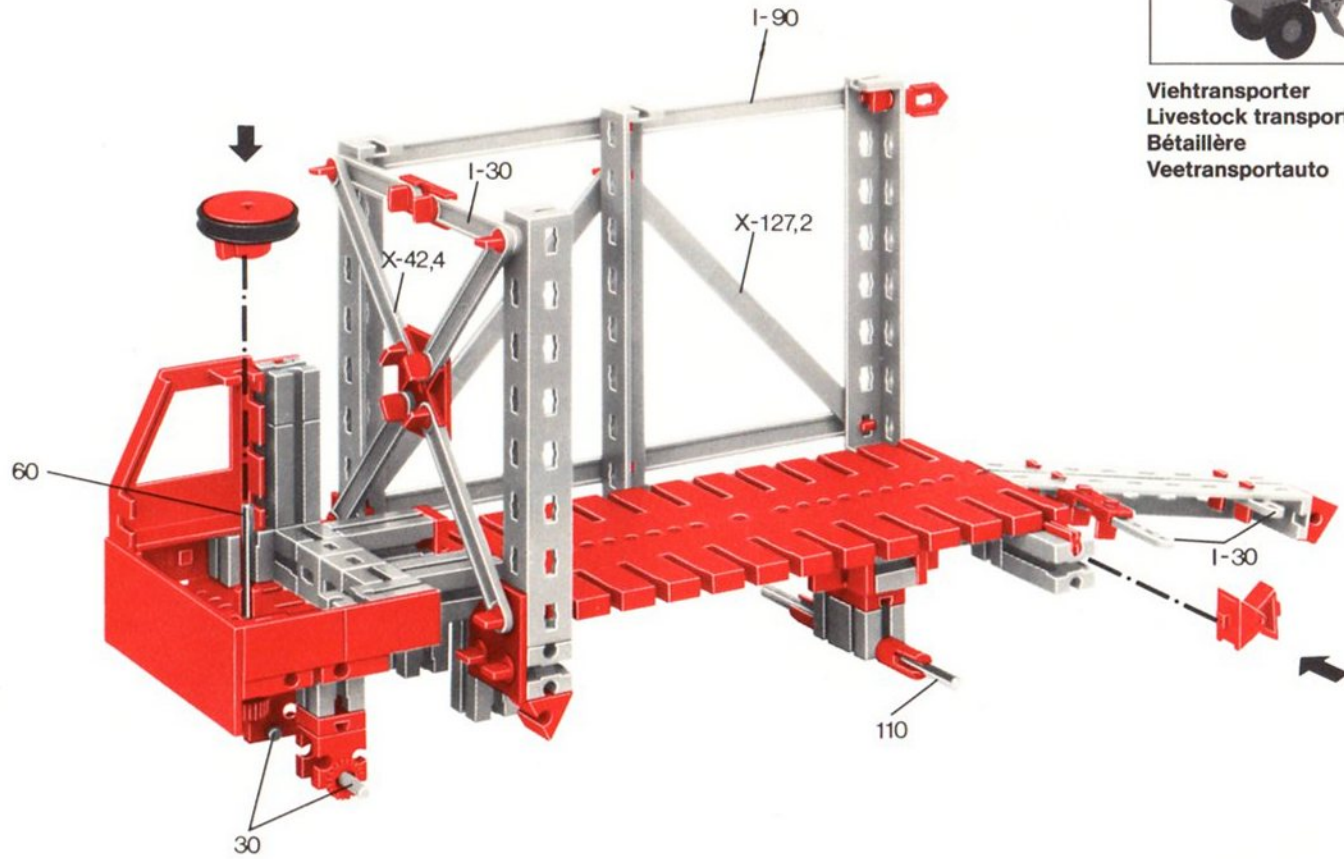
30

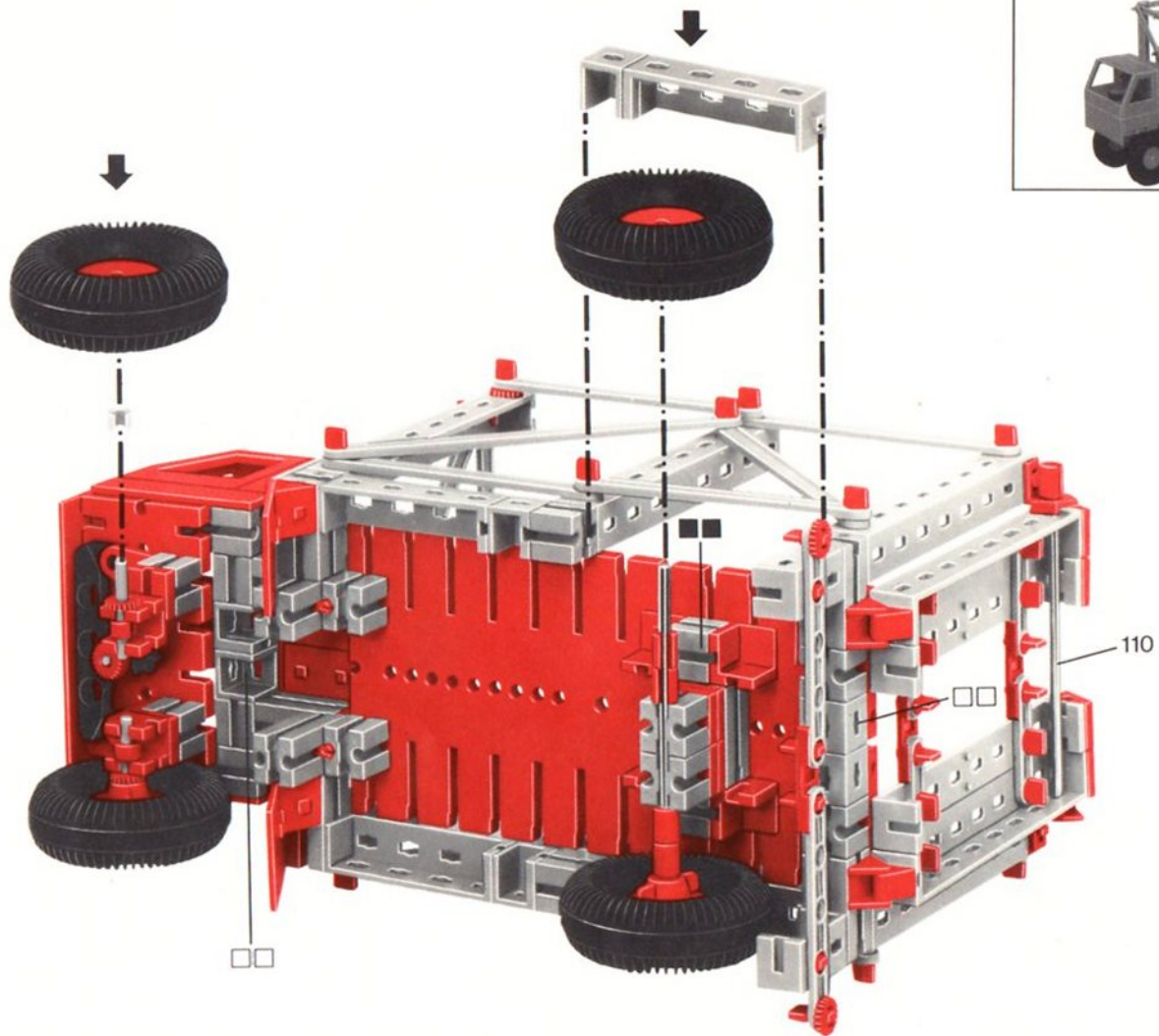


Statik 1 + Statik 2 + 300



Viehtransporter
Livestock transporter
Bétaillière
Veetransportauto





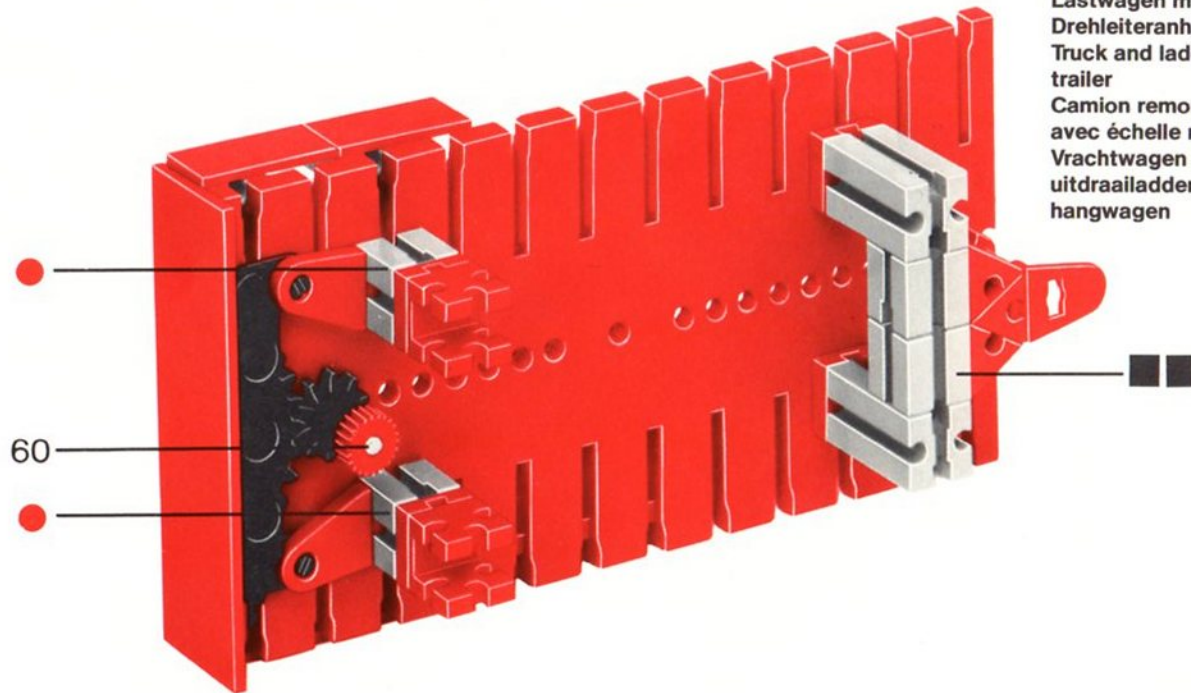


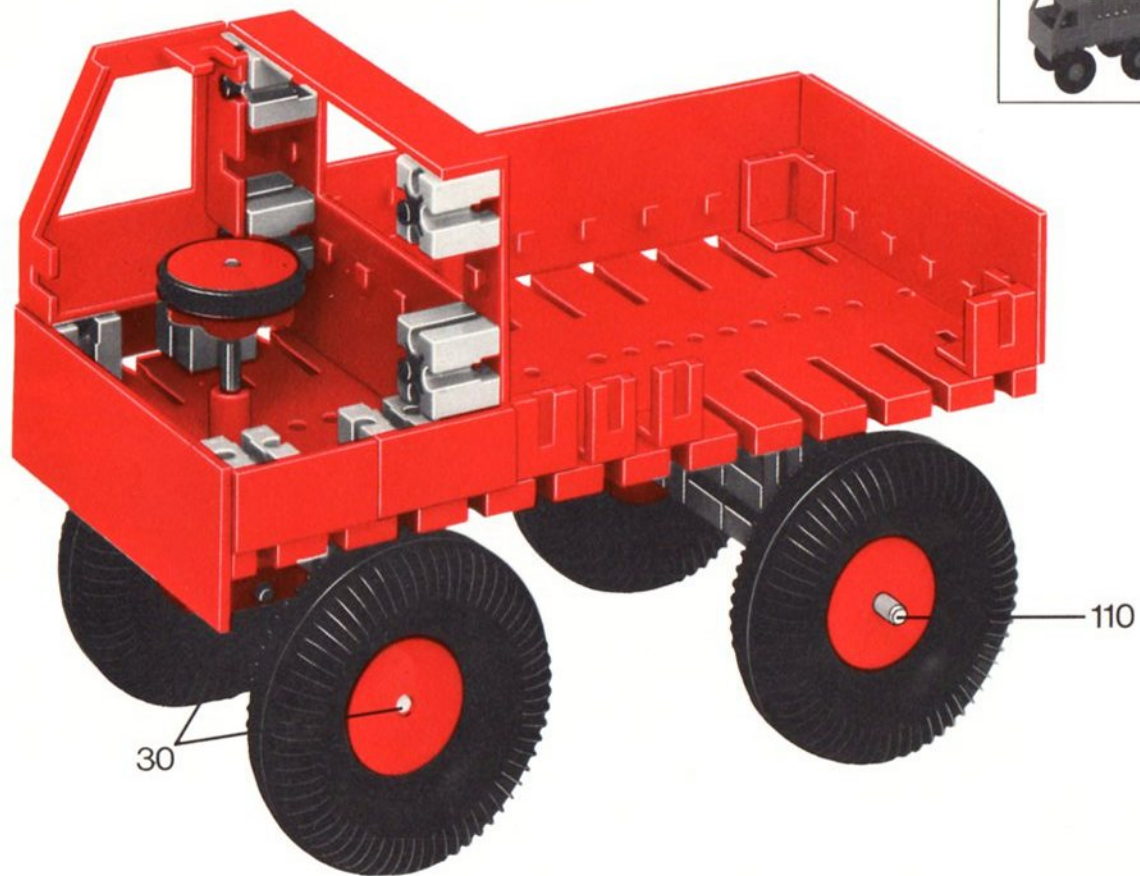


Statik 1 + Statik 2 + 300

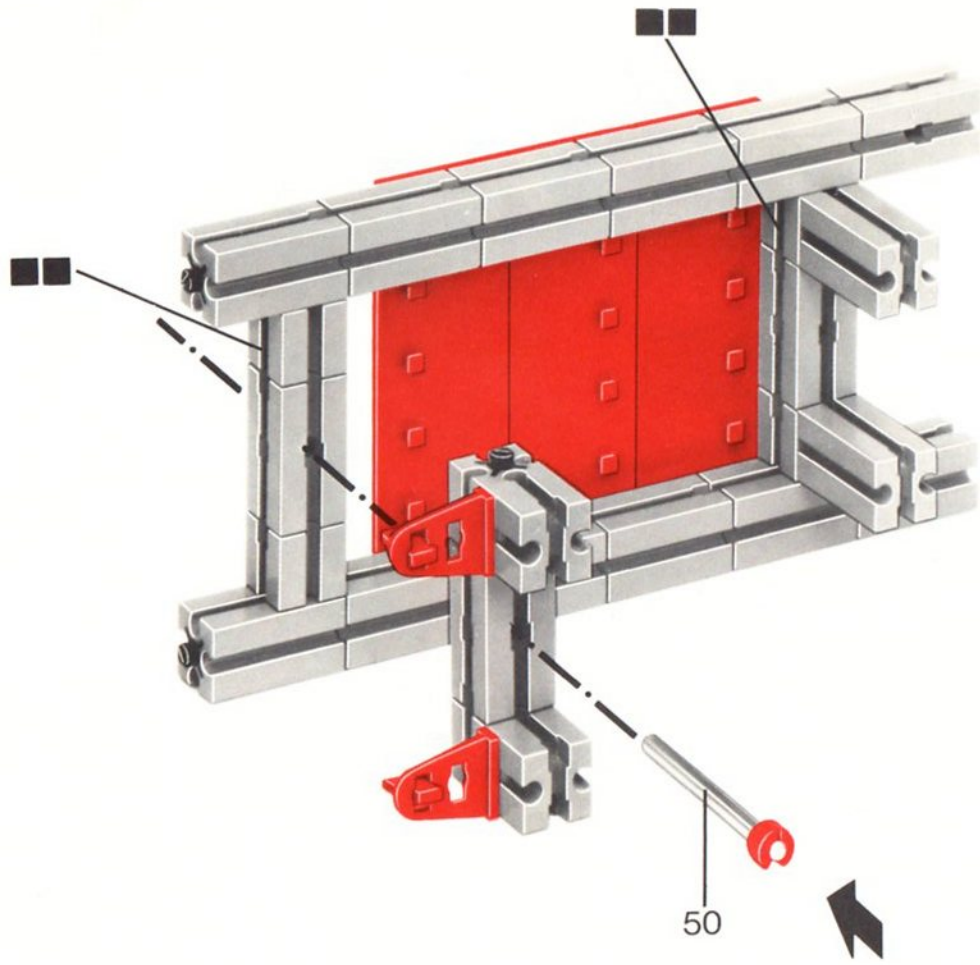


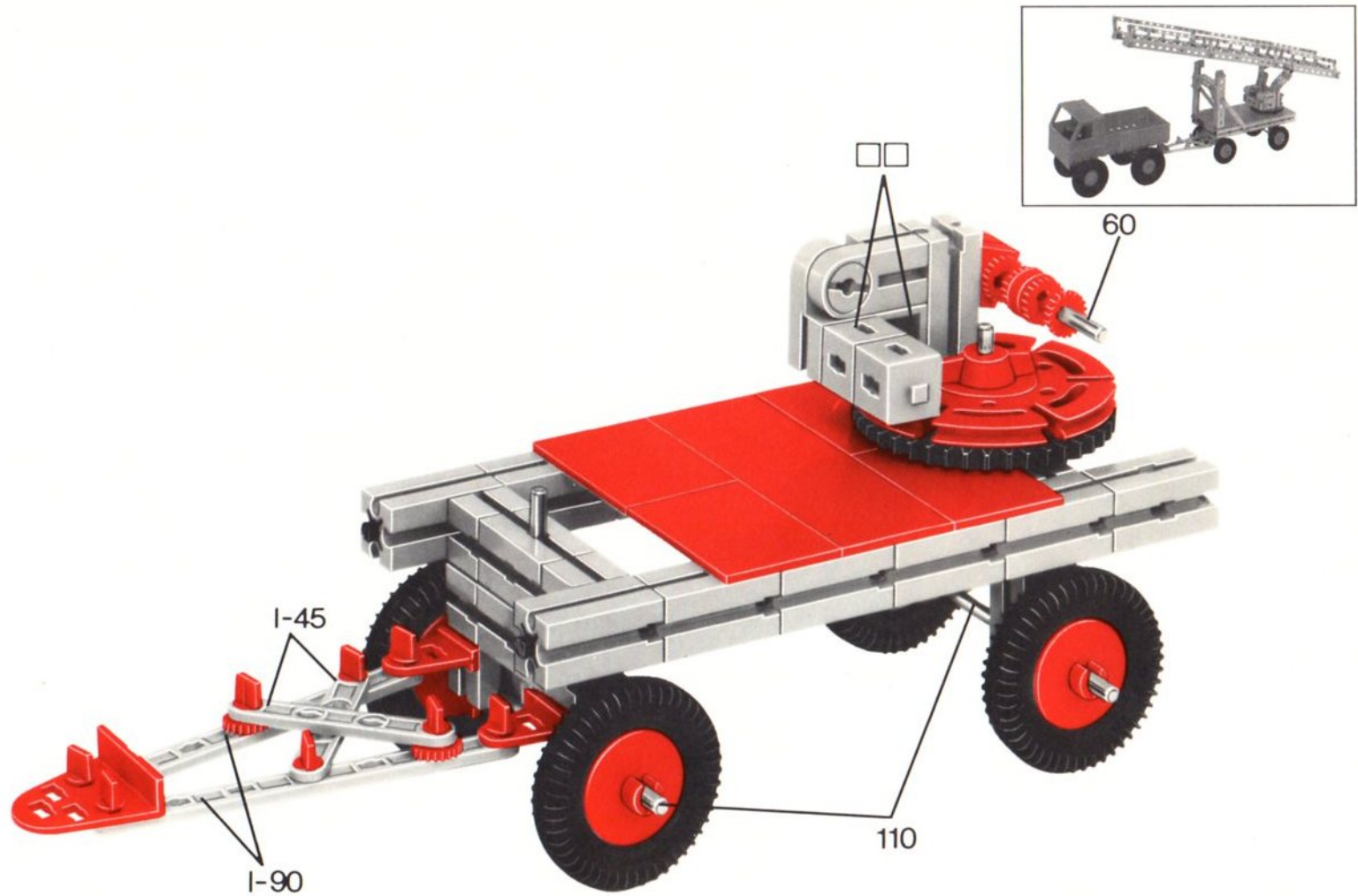
**Lastwagen mit
Drehleiteranhänger
Truck and ladder
trailer
Camion remorque
avec échelle mobile
Vrachtwagen met
uitdraailadderaan-
hangwagen**

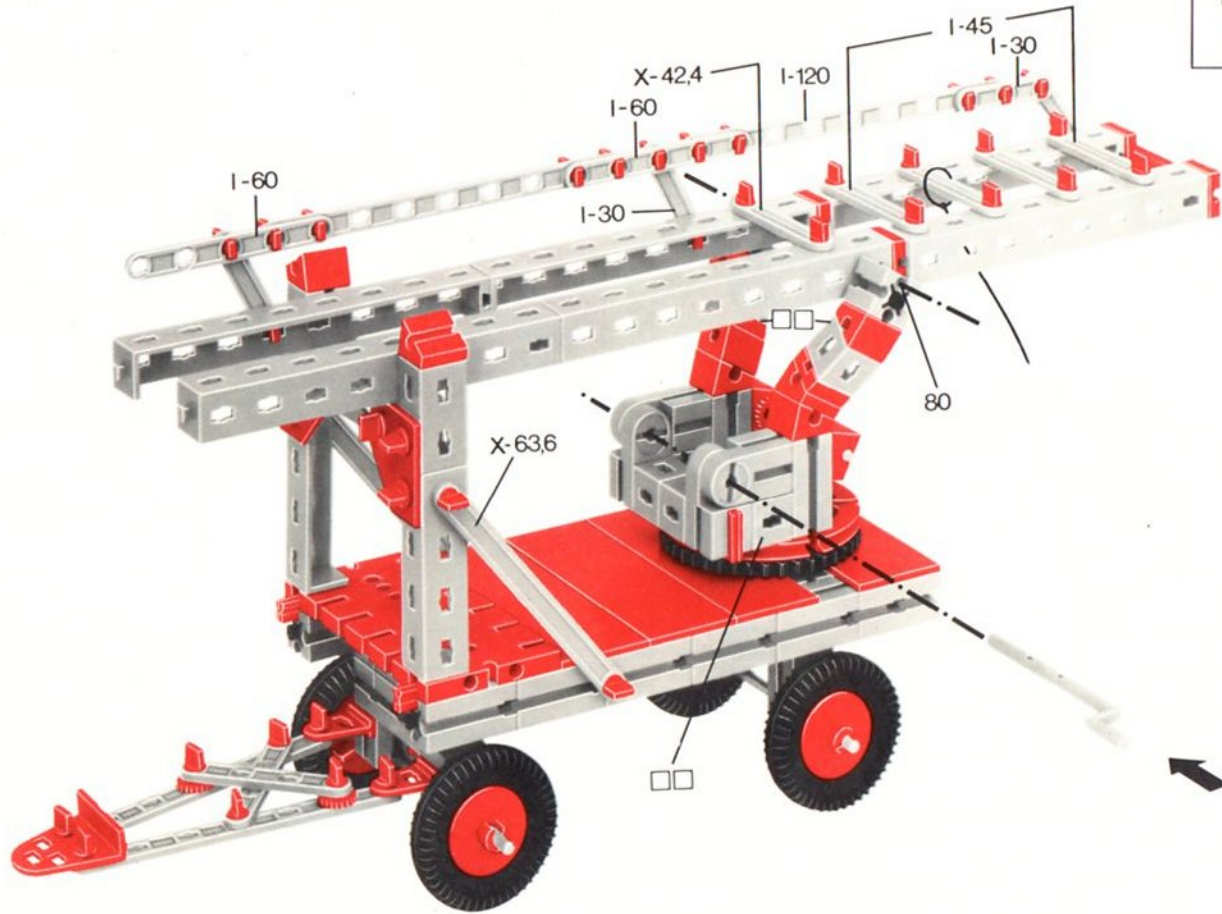








































Stückliste · Parts List · Nomenclature · Onderdelenlijst

	10 Flachträger 120 · Flat girder 120 · Étrier de 120 · Vlakke draagsteun 120 Art. Nr. 4 36305 1		4 I-Strebe 30 mit Loch · I-strut 30 with holes · Entretoise type I à perf. mult. de 30 · I-spant 30 met gat Art. Nr. 4 38537 1
	6 Flachstück 120 · Flat beam 120 · Plat de 120 · Vlakke steun 120 Art. Nr. 4 36307 1		6 I-Strebe 120 mit Loch · I-strut 120 with holes · Entretoise type I à perf. mult. de 120 · I-spant 120 met gat Art. Nr. 4 38532 1
	6 Bogenstück 60° · Bow-shaped beam 60° · Plat cintré de 60° · Boogstuk 60° Art. Nr. 4 36308 1		8 Strebe 60 · I-strut 60 · Entretoise type I de 60 · I-spant 60 Art. Nr. 4 36311 1
	4 Winkelträger 15 · Angle girder 15 · Cornière de 15 · Hoekdraagsteun 15 Art. Nr. 4 36300 1		8 Strebe 90 · I-strut 90 · Entretoise type I de 90 · I-spant 90 Art. Nr. 4 36313 1
	4 Winkelträger 15 mit 2 Zapfen · Angle girder 15 with 2 pins · Cornière de 15 à 2 tenons · Hoekdraagsteun 15 met 2 nokken Art. Nr. 4 36304 1		8 Strebe 84,8 · X-strut 84,8 · Entretoise type X de 84,8 · X-spant 84,8 Art. Nr. 4 36317 1
	6 Doppelknotenplatte · Double gusset plate · Gousset · Dubbele hoekverbinding Art. Nr. 4 35797 1		4 Strebe 127,2 · X-strut 127,2 · Entretoise type X de 127,2 · X-spant 127,2 Art. Nr. 4 36319 1
	4 Kreuzknotenplatte · Cross gusset plate · Gousset à croisillon · Middenverbinding Art. Nr. 4 36322 1		70 S-Riegel 4 · Single rivet 4 mm · Rivet de 4 mm · S-grendel 4 mm Art. Nr. 4 36323 1
	2 Eckknotenplatte · Corner gusset plate · Gousset d'angle · Hoekverbinding Art. Nr. 4 36325 1		15 S-Riegel 6 · Double rivet 6 mm · Rivet de 6 mm · S-grendel 6 mm Art. Nr. 4 36324 1
	2 Lasche 15 · Connecting strip 15 · Eclisse de 15 · Rechtverbinding Art. Nr. 4 36326 1		4 S-Riegel 8 · Triple rivet 8 mm · Rivet de 8 mm · S-grendel 8 mm Art. Nr. 4 36457 1
	2 Lasche 21,3 · Connecting strip 21,3 · Eclisse de 21,3 · Rechtverbinding 21,3 Art. Nr. 4 36327 1		15 Riegelscheibe · Locking washer · Disque d'arrêt · Grendelschijf Art. Nr. 4 36334 1
	1 Sternlasche · Star gusset · Gousset en étoile · Sterverbinding Art. Nr. 4 31581 1		1 S-Griff · Rivet holder · Tourne-rivet · S-greep Art. Nr. 4 35800 1
	6 Winkelasche · Flexible angle strip · Eclisse coudée · Hoekverbinding Art. Nr. 4 35738 1		1 Kassetten-Unterteil · Cassette, bottom · Coffret, partie inférieure · Cassette, onderstuk Art. Nr. 4 35359 1
	2 Gelenklasche · Flexible connecting strip · Eclisse articulée · Scharnierstück Art. Nr. 4 36330 1		1 Kassetten-Deckel · Cassette, top · Coffret, partie supérieure · Cassette deksel Art. Nr. 4 35360 1



Modell aus Statik 3
Model out of Statik 3
Modèl realisé à
Statik 3
Modell uit Statik 3

